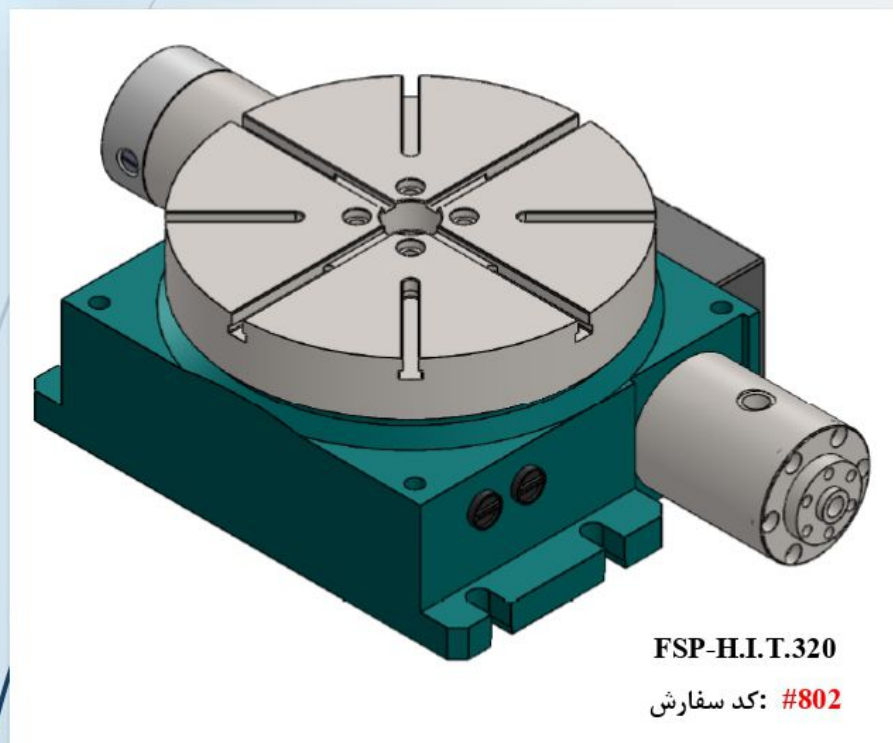




میز ایندکس هیدرولیکی قطر ۳۲۰ Hydraulic Index Table. 320

۷۱



FSP-H.I.T.320

#802: کد سفارش

مشخصات فنی / Technical Data

Table Top Dimension / قطر میز	320 mm
Top Face Parallelity / حداکثر توازی سطح میز	0.01 mm
Weight Handline Capacity / ظرفیت حمل بار	400 kg
Table Lift / ارتفاع بلند شدن میز	5 mm
Max Index Angle / حداکثر زاویه چرخش	90 Degrees
Min Index Angle / حداقل زاویه چرخش	30 Degrees
Rotation Direction / جهت دوران	CW, CCW
Indexing Accuracy / دقت ایندکس	± 6 s
Working Pressure / فشار کاری	Max 30 bar
Weight / وزن	120 kg
Color / رنگ	

Info@faragamansanat.com

www.faragamansanat.com

شرکت طراحی و مهندسی فراگامان صنعت پایدار

۰۴۱-۳۴۴۷۲۷۴۴

۰۹۱۴۷۸۴۳۹۱۹



