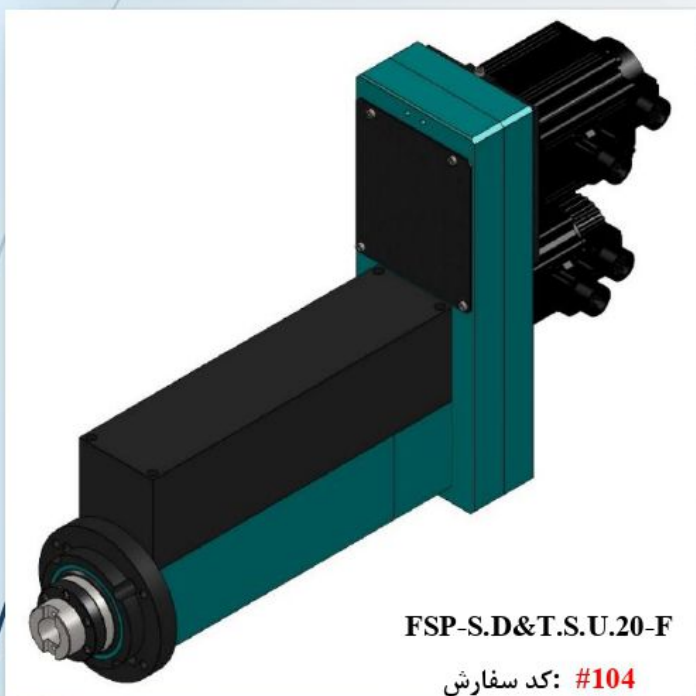




## یونیت اسپیندل سروو سوراخکاری و قلاویزنی ۲۰ (با فلنج) Servo Drilling & Tapping Unit Spindle Flange Type.20

۱۶



### مشخصات فنی / Technical Data

Total Stroke / کورس حرکت کل	100 mm
Adjustable Stroke / کورس قلاویزنی قابل تنظیم	0 ... 100 mm
Tapping Capacity / ظرفیت قلاویزنی	M 20 mm
Spindle Nose / تیپ گلوبی اسپیندل	ISO 30
Servo Motor Spindle / سروو موتور اسپیندل	1.5 kw/ 2000 RPM
Servo Motor Feed / سروو موتور پیشروی	0.7 kw/ 3000 RPM
Timing Belt Type / نوع تسمه تایمینگ	5M
Ball Screw Supports / نگهدارنده های بال اسکرو	HIWIN
Ball Screw And Nut / بال اسکرو و مهره	HIWIN - 16 - 05
Bearing Arrangement / آرایش بلبرینگ	(2×32006) + (1×6008) + (1×6208) or(2×6006) + (1×6008) + (1×6208)
Weight / وزن	65 kg
Color / رنگ	

[Info@faragamansanat.com](mailto:Info@faragamansanat.com)

[www.faragamansanat.com](http://www.faragamansanat.com)

شرکت طراحی و مهندسی فراگامان صنعت پایدار

۰۴۱-۳۴۴۷۲۷۴۴

۰۹۱۴۷۸۴۳۹۱۹





# راهنمای کاربردی یونیت اسپیندل سوراخکاری و قلاویزنی

## Practical Guide For Drilling & Tapping Unit Spindle

۱۷

