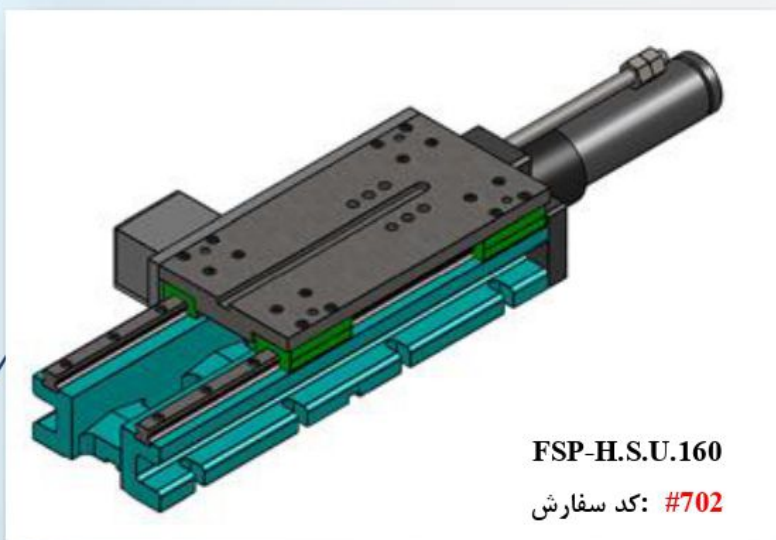




اسلاید یونیت (میز کشویی) هیدرولیکی ۱۶۰ Hydraulic Slide Unit. 160

۵۹



FSP-H.S.U.160

#702 : کد سفارش

مشخصات فنی / Technical Data

Total Stroke / کورس حرکت کل	160 mm
Max Speed / حداکثر سرعت	6 m / min
Parallellity of Guideways / حداکثر خطای توازی ریل	0.01 mm
Linear Guideway Type / نوع ریل و واگن	Hardened Steel
Micro Switch Type / نوع میکروسوییچ	Balluff
Hydraulic Jack / جک هیدرولیک	F.S.P. Made
Working Pressure / فشار کاری	Max 60 bar
Hydraulic Seals / آببندهای هیدرولیکی	Kastas
Weight / وزن	45 kg
Color / رنگ	



