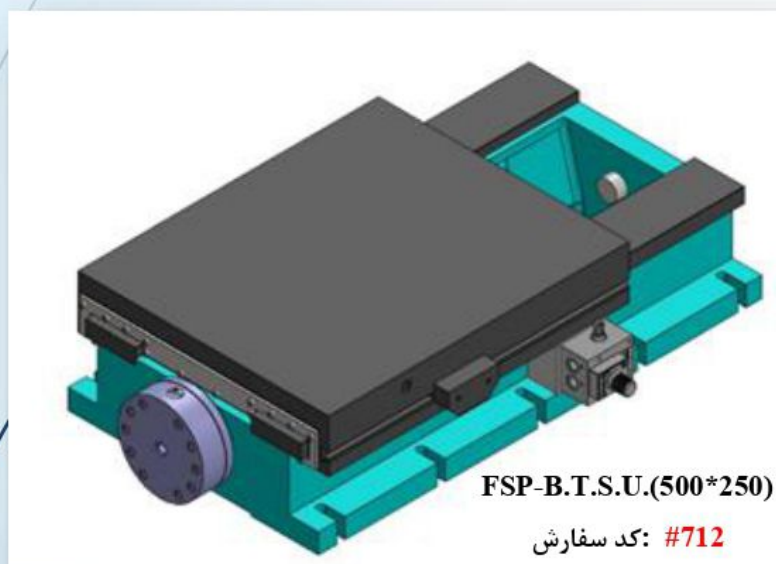




اسلاید یونیت (میز کشویی) Box Type عرض (۵۰۰×۲۵۰) Box Type Slide Unit. (500×250)

۶۳



مشخصات فنی / Technical Data

Total Stroke / کورس حرکت کل	250 mm
Max Speed / حداکثر سرعت	3 m / min
Parallelity of Guideways / حداکثر خطای توازی ریل	0.01 mm
Linear Guideway Type / نوع ریل و واگن	Box Type Hardened Steel
Micro Switch Type / نوع میکروسوییچ	Balluff
Hydraulic Jack / جک هیدرولیک	F.S.P. Made
Working Pressure / فشار کاری	Max 60 bar
Hydraulic Seals / آببندهای هیدرولیکی	Kastas
Weight / وزن	470 kg
Color / رنگ	



