

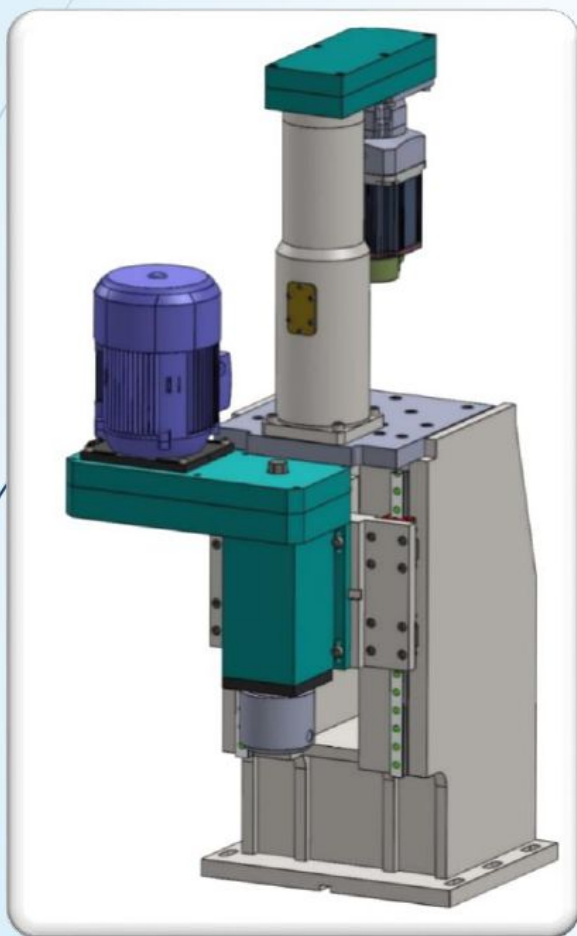


FSP-SC

#1001: کد سفارش

مجموعه جمع کن سبکی سروو Servo Crimper

۸۱



این شرکت با بهره گیری از دستگاه های سروو پرس مونتاژی ساخت خود، اقدام به طراحی و ساخت مجموعه های جمع کن سبکی انواع خودرو نموده است.

این سروو پرسهای جمع کن، دارای مزایای ذیل می باشد:

- تکرارپذیری بالا
- قابلیت تعریف نیروی مونتاژی با دقت
- قابلیت تعریف موقعیت مونتاژی با دقت
- سرعت عملکردی بالا
- قابلیت گزارشگیری از محصولات
- قابلیت شناسایی محصولات نامنطبق (از طریق شناسایی نیروی مونتاژی با شناسایی موقعیت مونتاژی)
- قابلیت انجام تنظیمات با سهولت بالا به علت User Friendly بودن دستگاه

Info@faragamansanat.com

www.faragamansanat.com

شرکت طراحی و مهندسی فراگامان صنعت پایدار

۰۴۱-۳۴۴۷۲۷۴۴

۰۹۱۴۷۸۴۳۹۱۹



