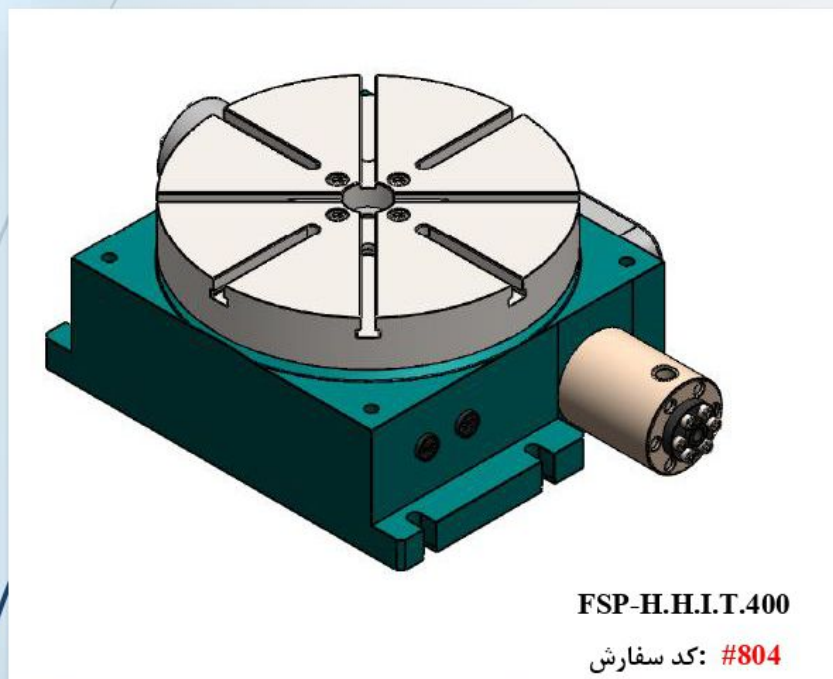




میز ایندکس هیدرولیکی قطر ۴۰۰ (ترانسفر افقی)
Horizontal Hydraulic Index Table. 400

۷۵



FSP-H.H.I.T.400

#804 کد سفارش

مشخصات فنی / Technical Data

Table Top Dimension / قطر میز	400 mm
Top Face Parallelity / حداکثر توازی سطح میز	0.01 mm
Weight Handline Capacity / ظرفیت حمل بار	750 kg
Max Index Angle / حداکثر زاویه چرخش	180 Degrees
Min Index Angle / حداقل زاویه چرخش	15 Degrees
Rotation Direction / جهت دوران	CW, CCW
Indexing Accuracy / دقت ایندکس	± 6 s
Working Pressure / فشار کاری	Max 30 bar
Weight / وزن	250 kg
Color / رنگ	

Info@faragamansanat.com

www.faragamansanat.com

شرکت طراحی و مهندسی فراگامان صنعت پایدار

۰۴۱-۳۴۴۷۲۷۴۴

۰۹۱۴۷۸۴۳۹۱۹



