

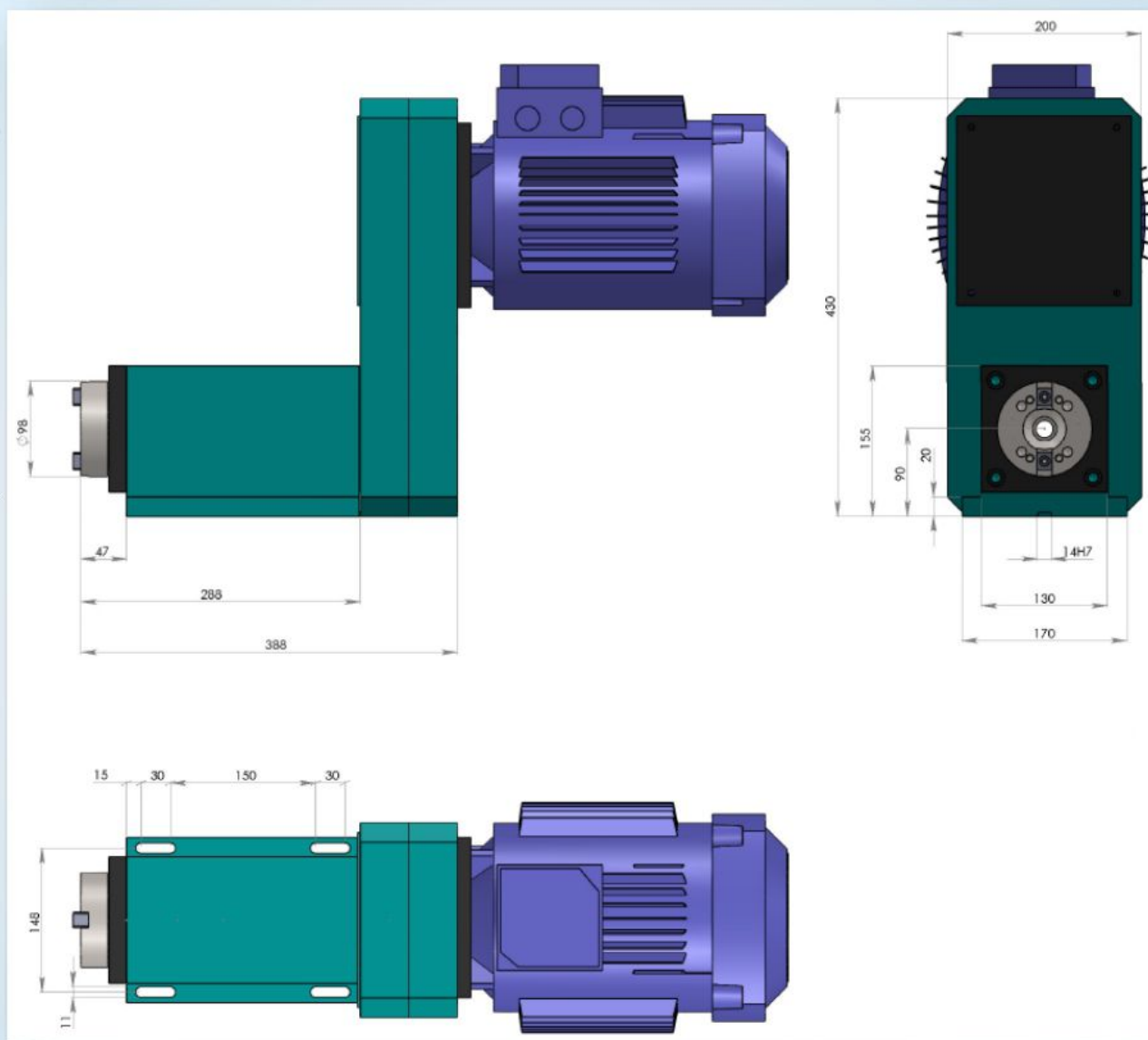
FSP-M.S.U.40

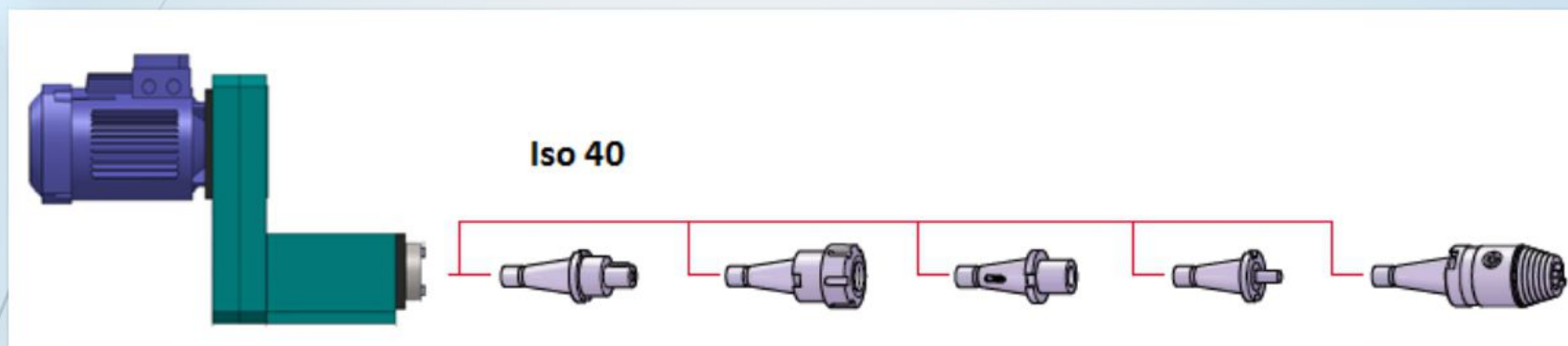
#301: کد سفارش

مشخصات فنی / Technical Data

Max Face Cutter Diameter/ ماکزیمم قطر ابزار کف تراش	100 mm
Max Speed With Tapered Bearing / ماکزیمم سرعت دورانی با رولربرینگهای مخروطی	1500 RPM
Spindle Concentricity / حداکثر لنگی اسپیندل	0.01mm
Belt Type / نوع تسمه	Timing Belt
Pully Type / نوع پولی	8M
Speed Rate At 50 HZ / محدوده سرعت در فرکانس ۵۰ هرتز	920 – 1500 PRM
Motor Rating At 50 HZ / مختصه های الکتروموتور در ۵۰ هرتز	2.2 – 3 kw
Spindle Nose / تیپ گلویی اسپیندل	Iso 40
Bearing Arrangement / آرایش بلبرینگی	(2×32014) + (1× NA 4913)
Weight / وزن	80 kg
Color / رنگ	







Important Features / ویژگی‌های مهم

Option: Coolant Through Adapter and Drawbar	قابلیت انتقال مایع خنک کننده از داخل اسپیندل (آپشنال)
2 Aluminum Covers. Rotation 4 × 90 Degree	قابلیت چرخش پوسته‌های آلومینیومی ۹۰ درجه‌ای در چهار جهت
Tool Retention With Drawbar	دارای میله بستن ابزار ایزو ۴۰
Automatic Tool Changing Unit	قابلیت مونتاز ابزارگیر اتوماتیک
Front And Rear Motor Arrangement	قابلیت مونتاز موتور از جلو و عقب