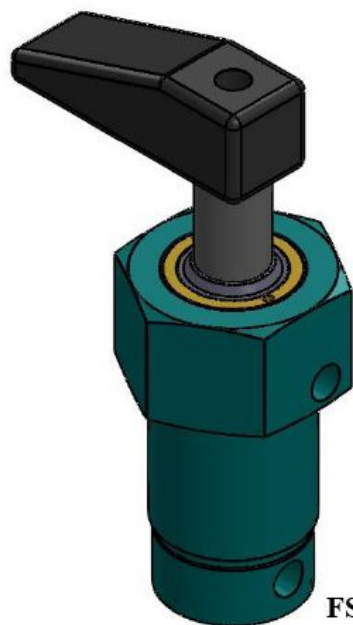




کلمپ هیدرولیکی چرخان Hydraulic Swing Clamp

۹۲



FSP-HSC

#1301: کد سفارش

کلمپ های هیدرولیکی چرخان در سایزهای مختلف و طبق نیاز و سفارش مشتری، طراحی و ساخت می گردد.

مشخصات فنی / Technical Data

Working Pressure / فشار کاری	Max: 200 bar
Rotational Angle / زاویه دوران	83°



