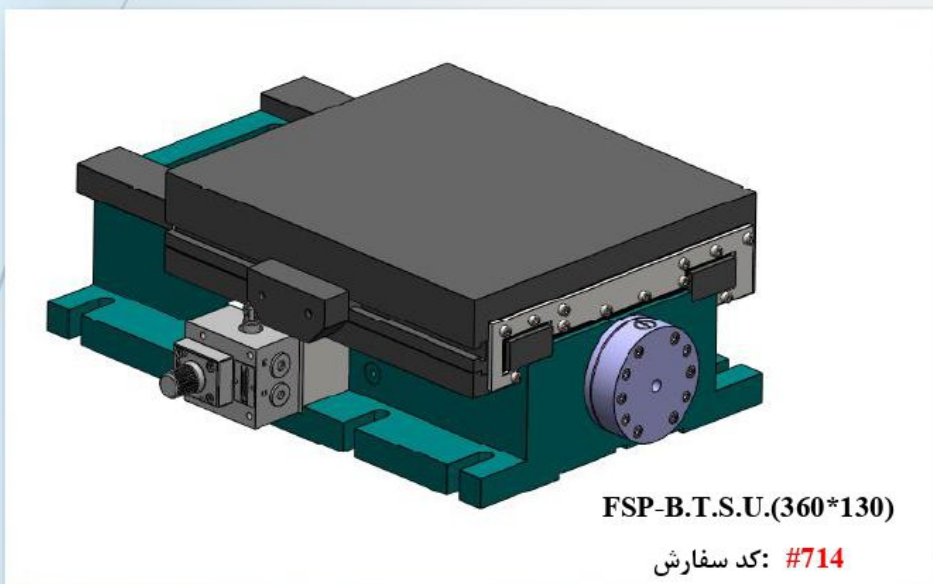




اسلاید یونیت (میز کشویی) Box Type عرض (۳۶۰×۱۳۰) Box Type Slide Unit. (360×130)

۶۷



FSP-B.T.S.U.(360*130)

#714 : کد سفارش

مشخصات فنی / Technical Data

Total Stroke / کورس حرکت کل	130 mm
Max Speed / حداکثر سرعت	3 m / min
Parallellity of Guideways / حداکثر خطای توازی ریل	0.01 mm
Linear Guideway Type / نوع ریل و واگن	Box Type Hardened Steel
Micro Switch Type / نوع میکروسوییچ	Balluff
Hydraulic Jack / جک هیدرولیک	F.S.P. Made
Working Pressure / فشار کاری	Max 60 bar
Hydraulic Seals / آببندهای هیدرولیکی	Kastas
Weight / وزن	195 kg
Color / رنگ	

Info@faragamansanat.com

www.faragamansanat.com

شرکت طراحی و مهندسی فراگامان صنعت پایدار

۰۴۱-۳۴۴۷۲۷۴۴

۰۹۱۴۷۸۴۳۹۱۹



