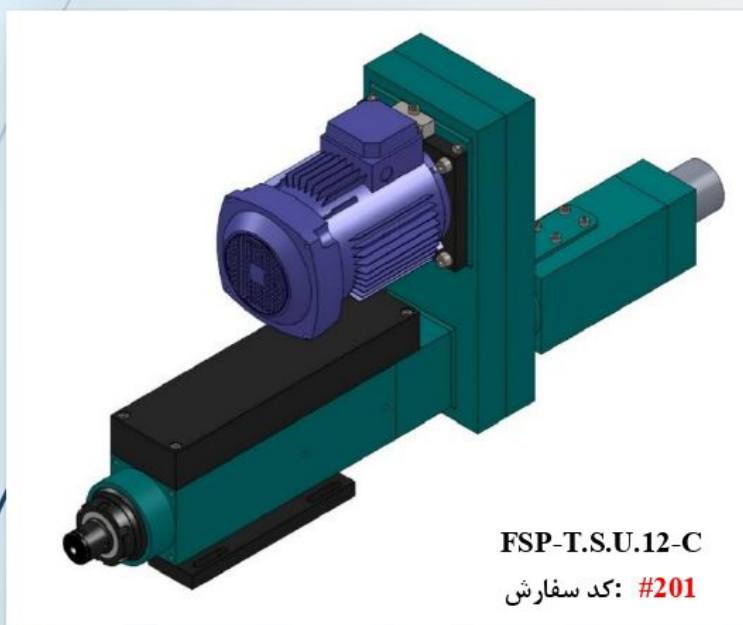




یونیت قلاویزنی ۱۲ (با کلاچ) Tapping Spindle Unit.12 (with Clutch)

۲۹



FSP-T.S.U.12-C

#201: کد سفارش

مشخصات فنی / Technical Data

Total Stroke / کورس حرکت کل	80 mm
Pneumatic Rapid Advanced Stroke / کورس پیشروی سریع پنوماتیک	50 mm
Adjustable Stroke / کورس قلاویزنی قابل تنظیم	0 ... 30 mm
Tapping Thread Pitch Capacity / ظرفیت گام قلاویزنی	MIN: 0.7 mm MAX: 2.0 mm
Speed Rate At 50 HZ / محدوده سرعت در فرکانس ۵۰ هرتز	300 – 1000 PRM
Motor Rating At 50 HZ / مختصه های الکتروموتور در ۵۰ هرتز	1.1 kw / 925 RPM
Spindle Nose / تیپ گلوبی اسپیندل	Quick Change Tapping Chucks
Timing Belt Type / تیپ تسمه یونیت اسپیندل قلاویزنی	5 M
Bearing Arrangement / آرایش بلبرینگ	(2×32004) + (2×6007) or (2×6004) + (2×6007)
Weight / وزن	65 kg
Color / رنگ	



